

## Mappen-Katalog v 1.3

Auf den folgenden Seiten finden Sie einige ausgewählte Stanzformen, die Sie gerne für Ihre Produktion einsetzen können.

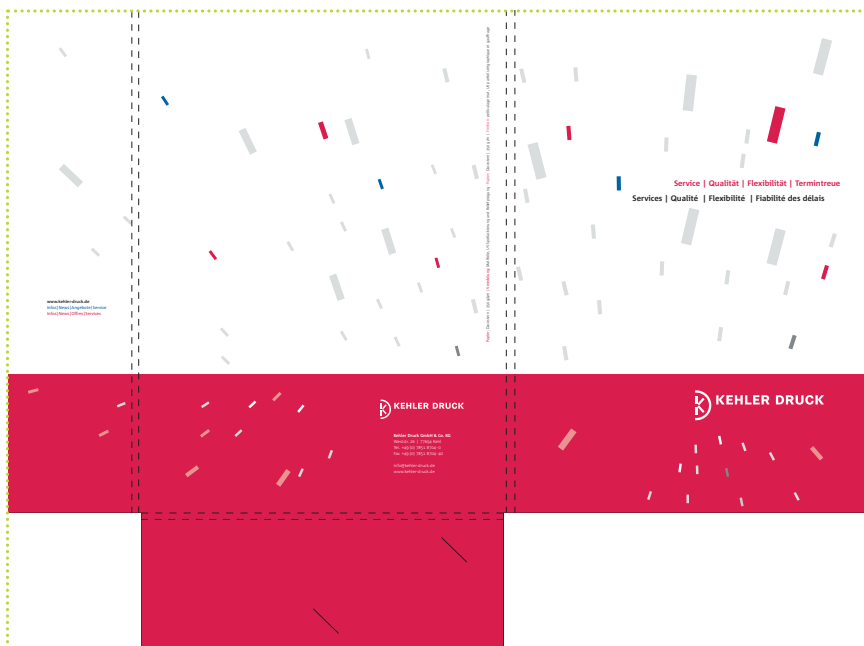
Die Layoutdaten der hier vorgestellten Daten stellen wir Ihnen gerne als EPS oder PDF zur Verfügung, so dass diese im Layoutprogramm platziert werden und Sie Ihre Daten darauf aufbauen können.

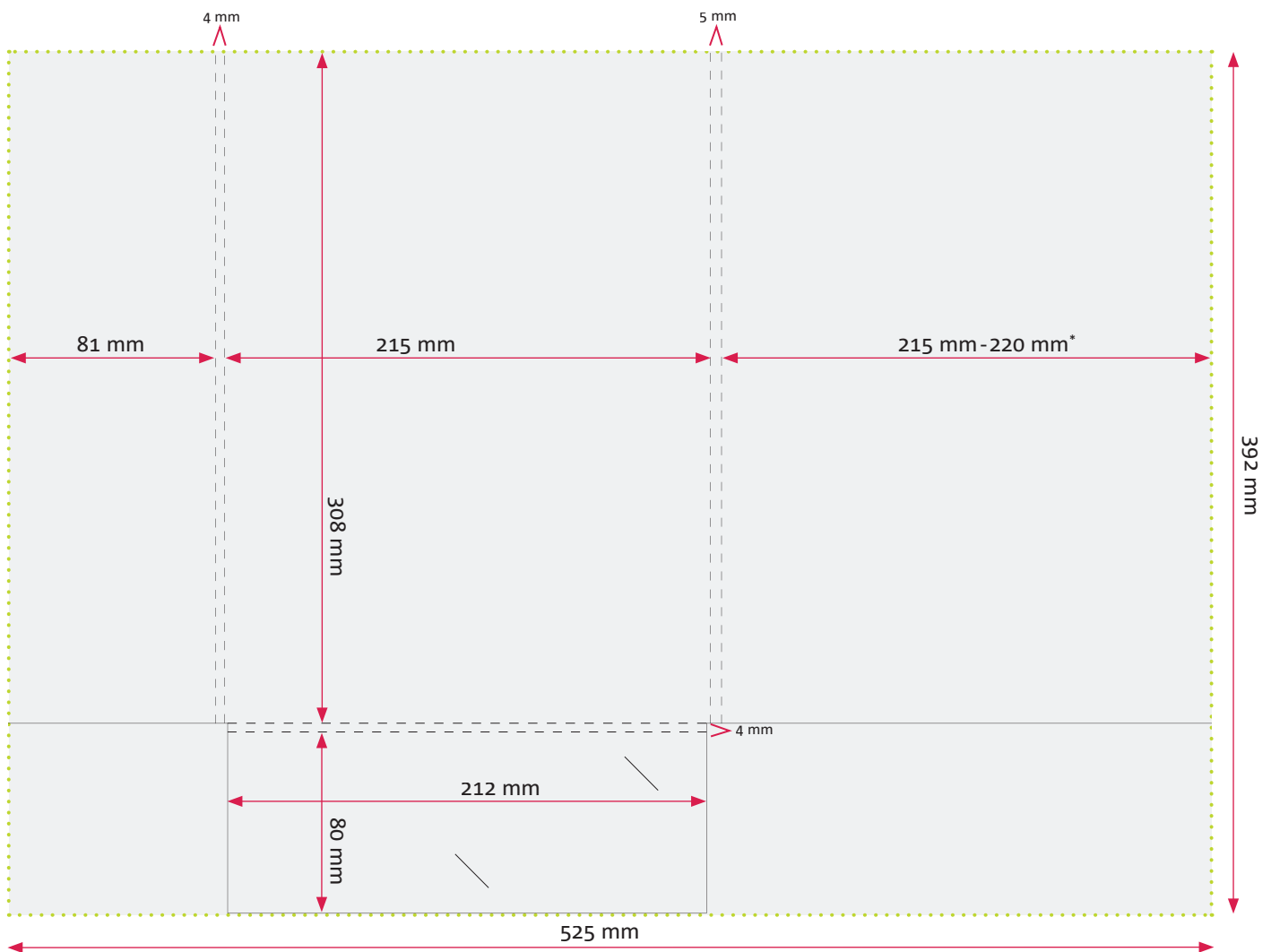
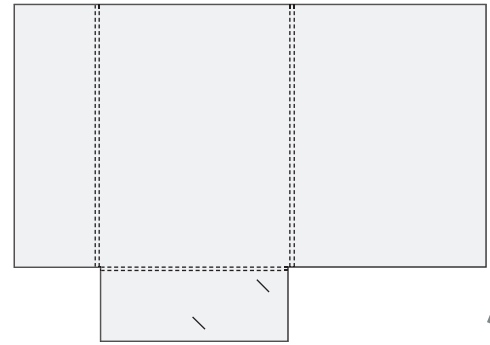
### Hinweis DTP:

- Datei der Mappe 1:1 übernehmen  
(nicht vergrößern/verkleinern damit die Daten auf die Stanzform passen)
- ausreichend Anschnitt (mind. 3 mm)

### Verarbeitung:

- gestrichelte Linie = Rillen
- durchgezogene Linie = Stanzen
- gepunktete Linie = Endschnitt

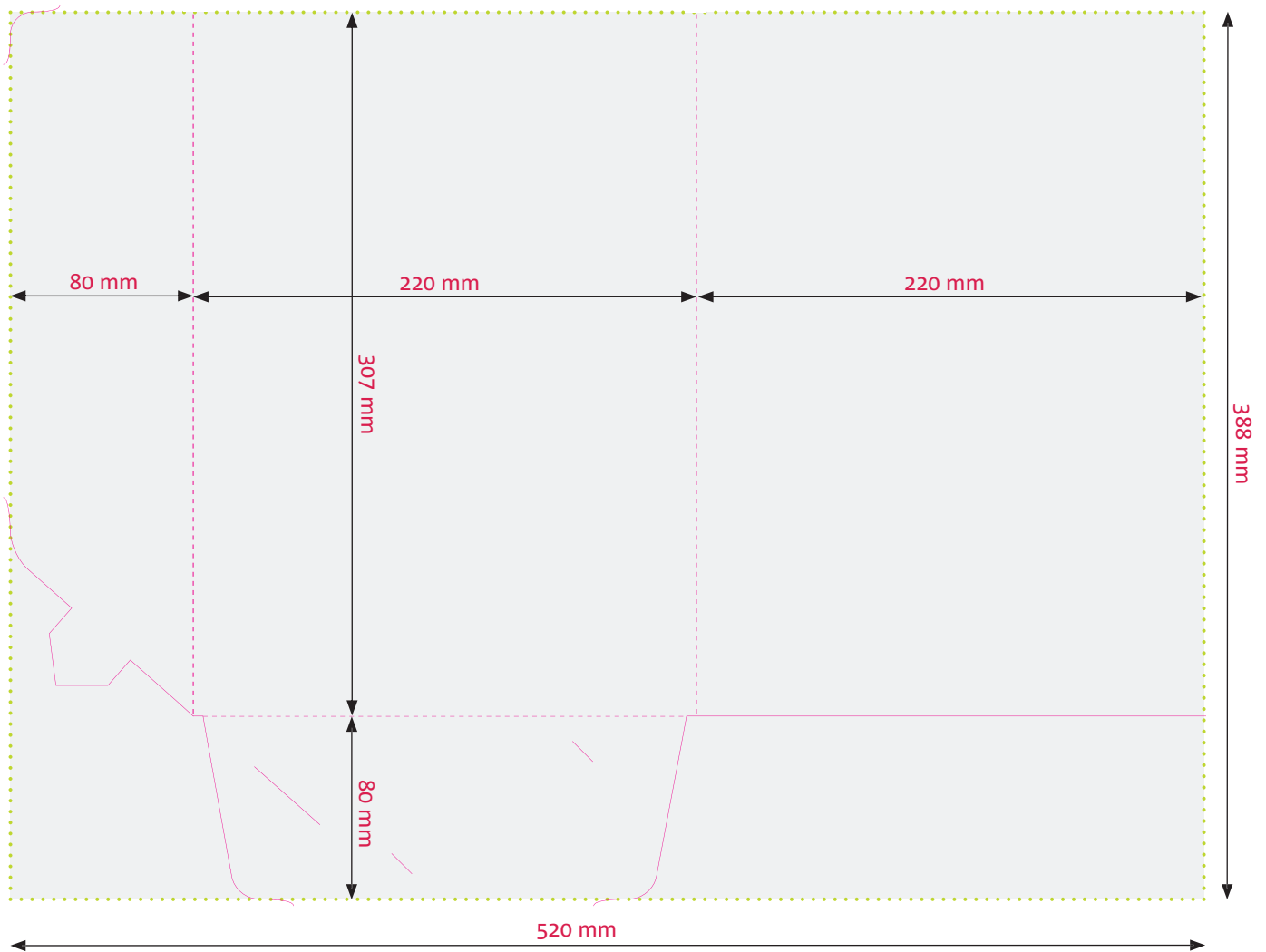
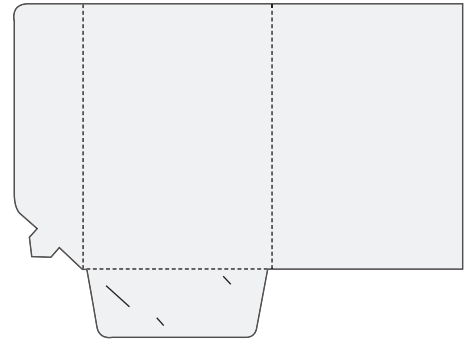




**Besonderheiten:**

Visitenkartenschlitze (für das Format 85x55 mm)

- \* Breite der Vorderseite ist variabel (Vorderseite im Stanz-PDF ist 5mm länger als die Rückseite); Überhang für komfortables Öffnen

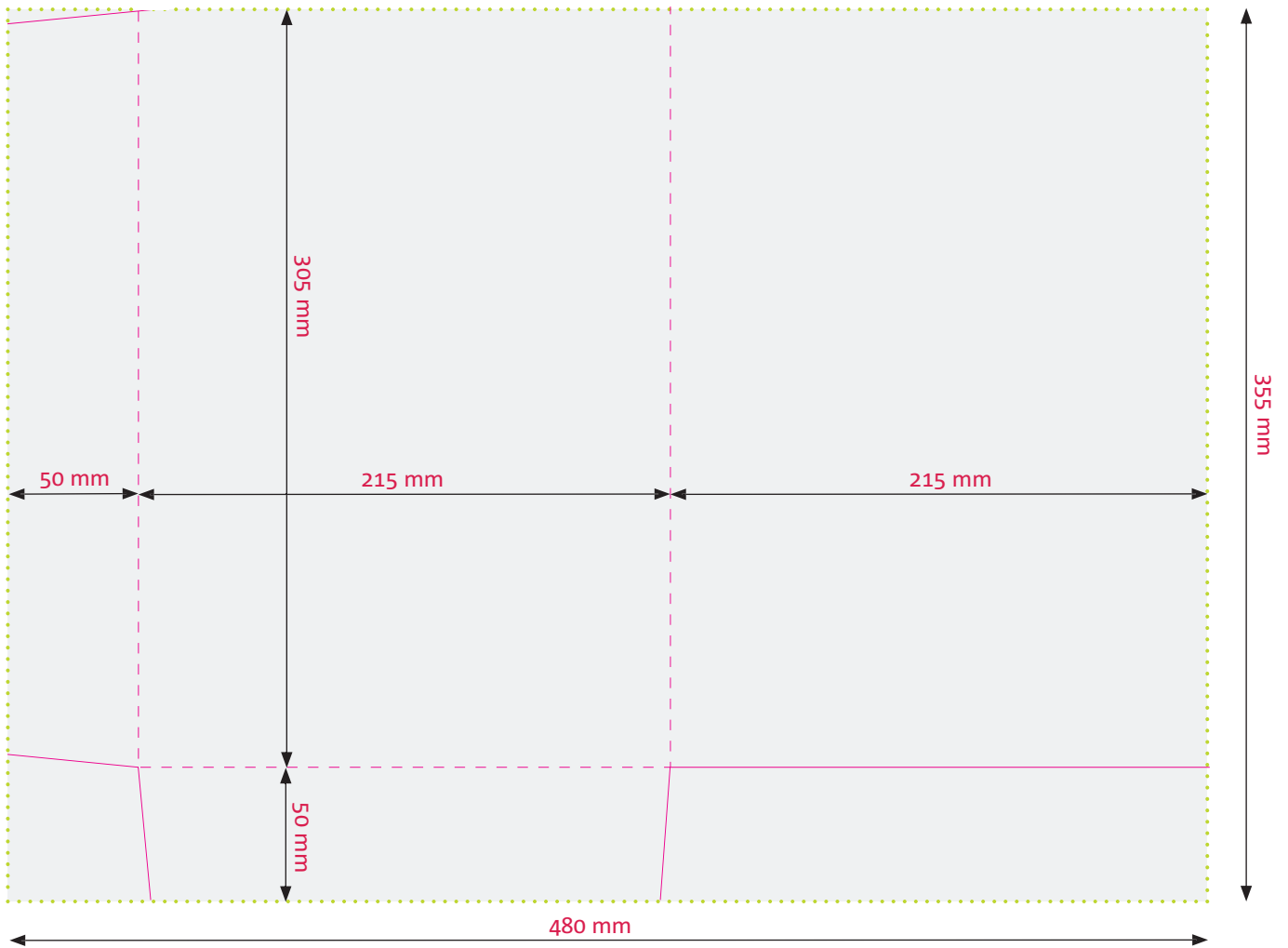
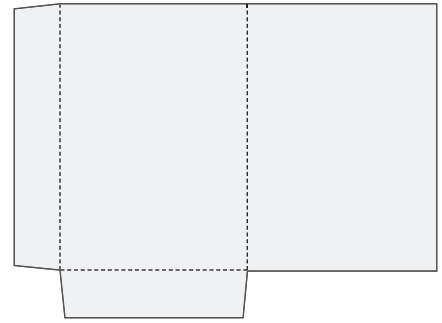


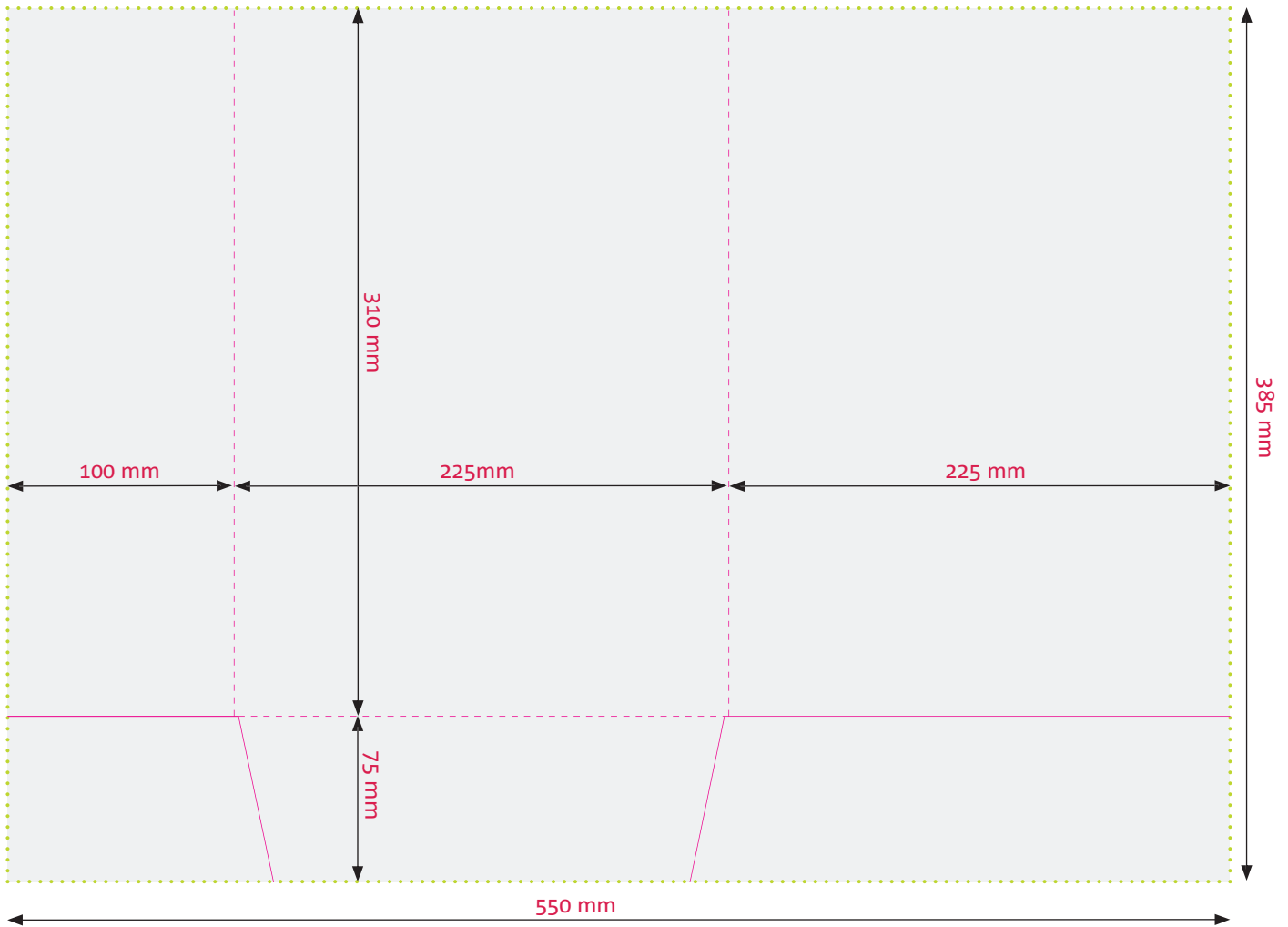
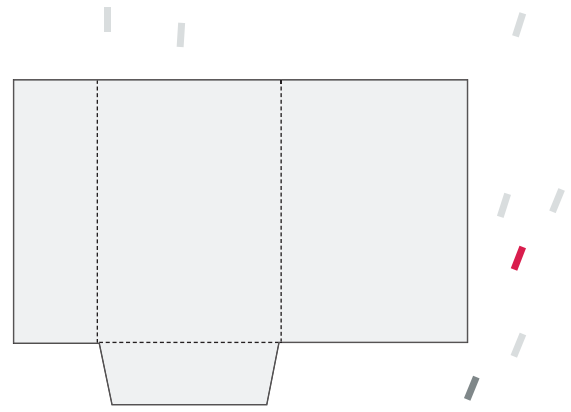
**Besonderheiten:**  
Visitenkartenschlitze (für das Format 85x55 mm)

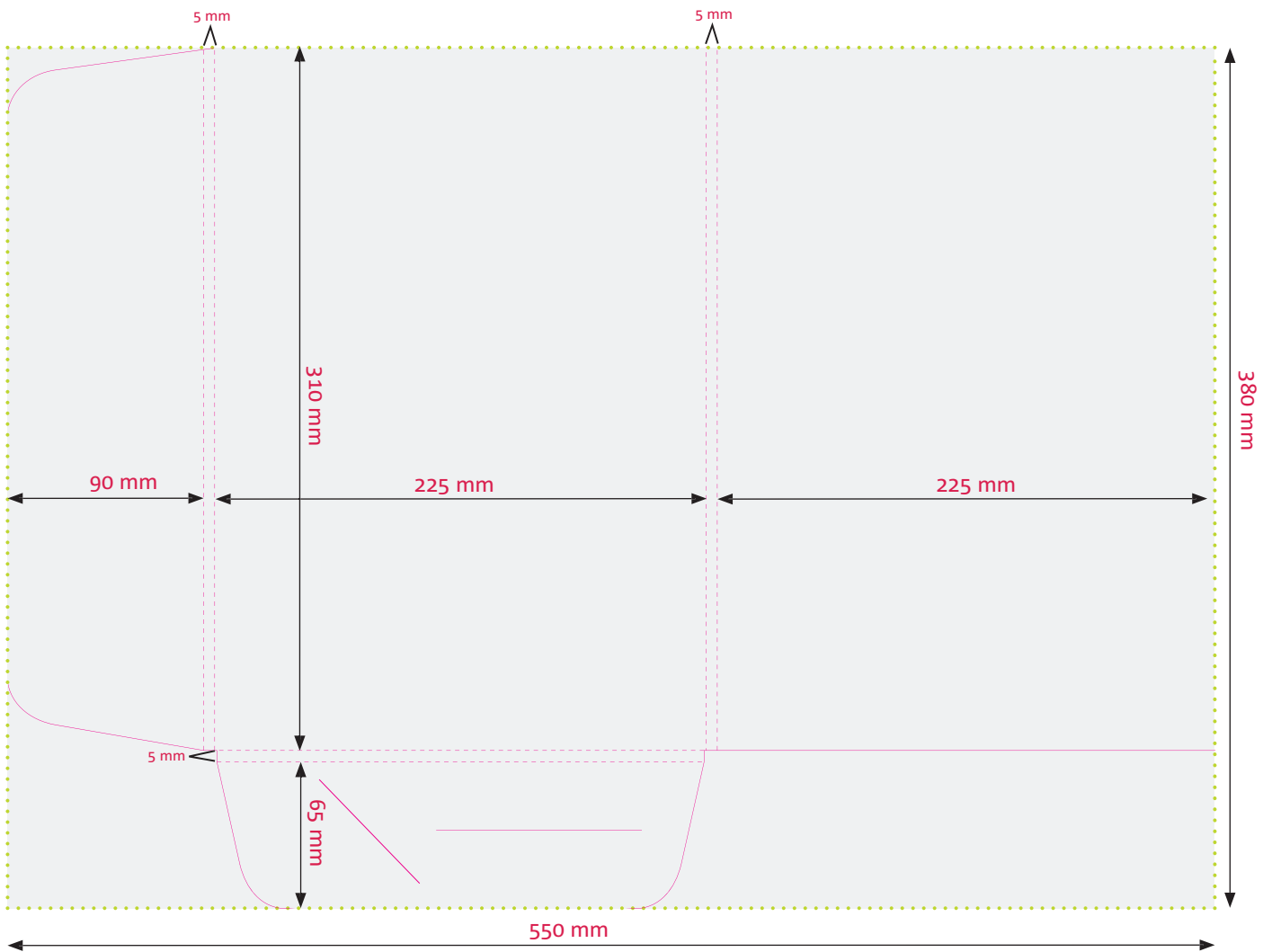
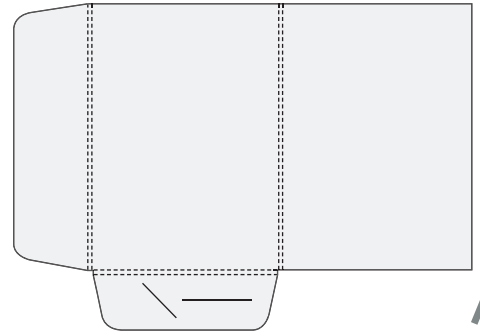


KEHLER DRUCK

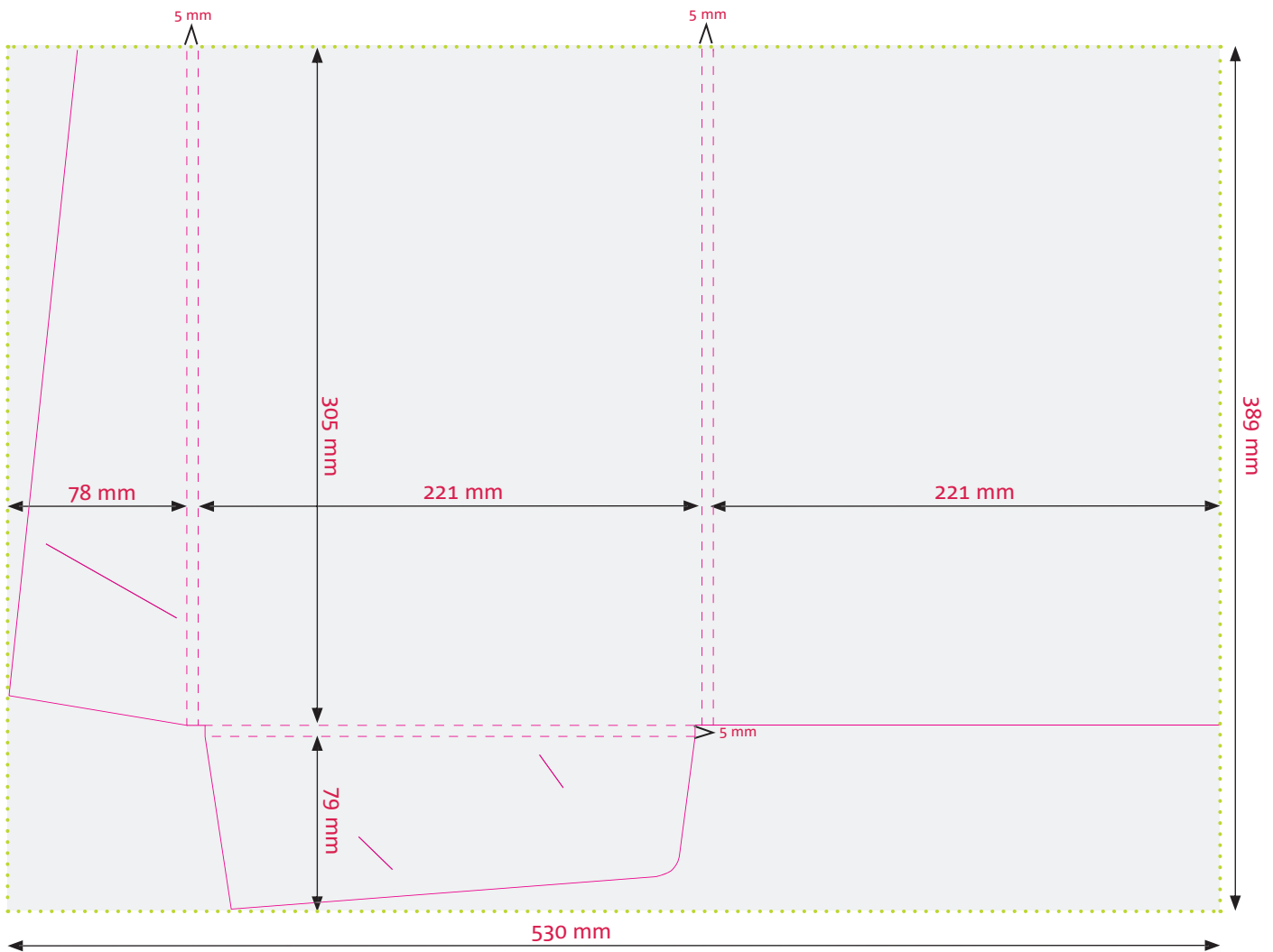
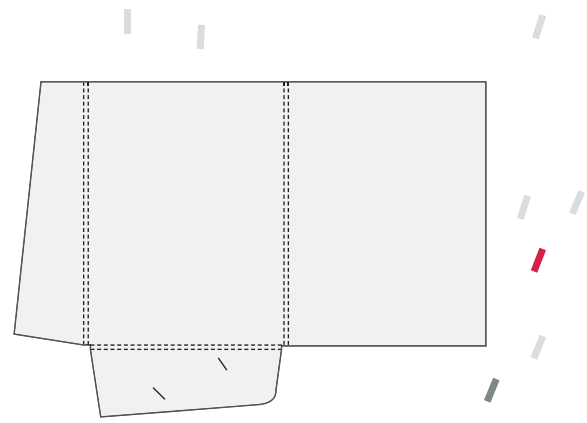
003\_VorlageMappe\_KD



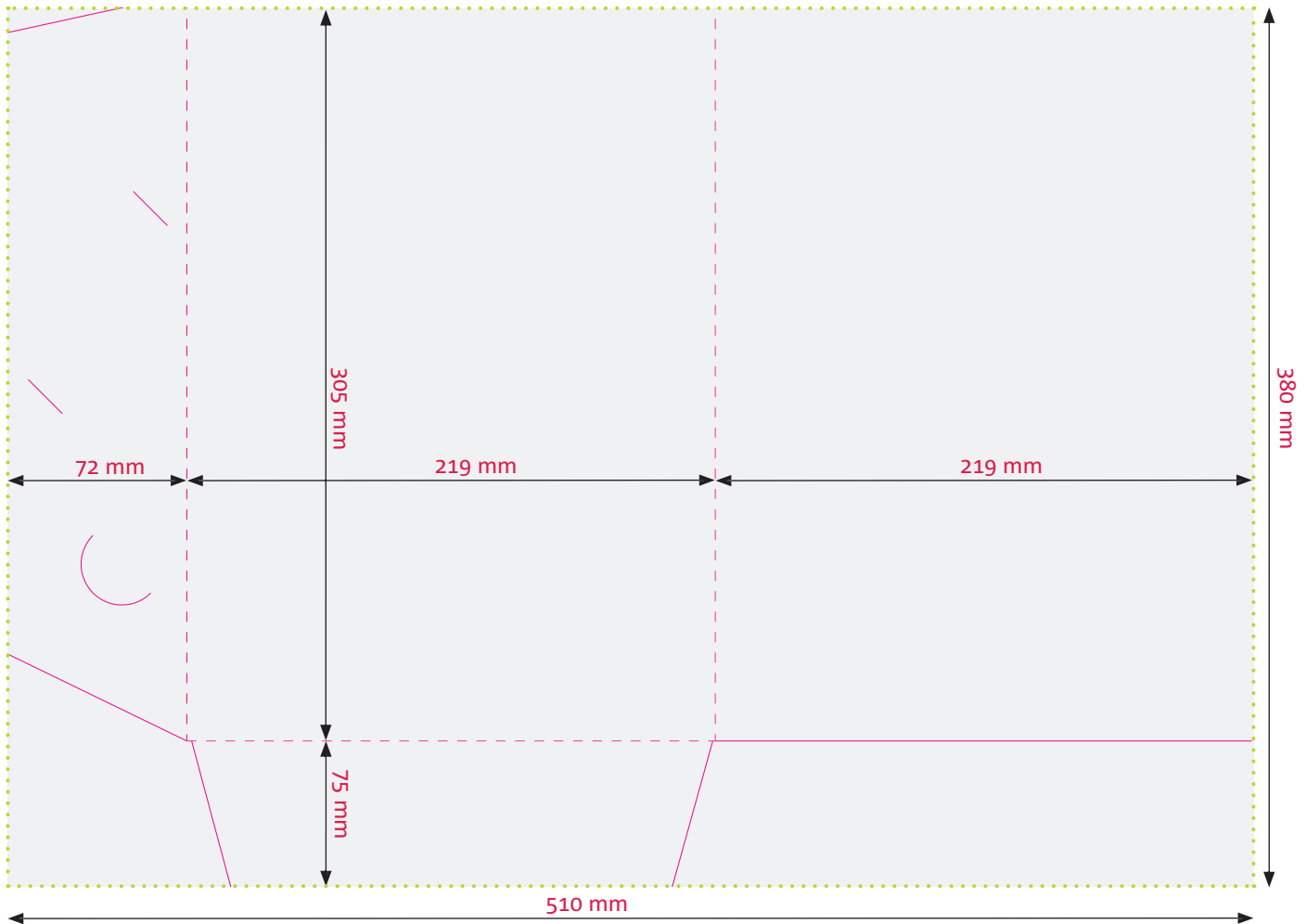
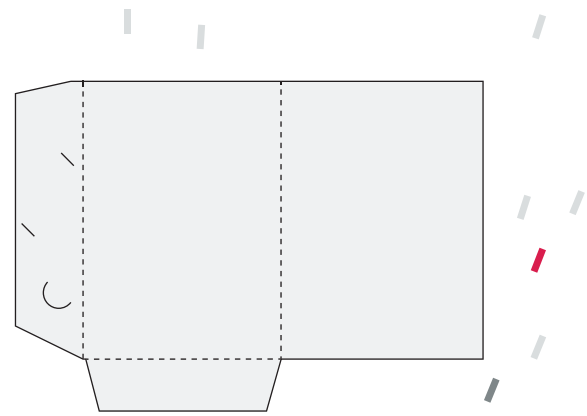




**Besonderheiten:**  
Visitenkartenschlitz (für das Format 85x55 mm)



**Besonderheiten:**  
Visitenkartenschlitze (für das Format 85x55 mm)



**Besonderheiten:**  
Visitenkartenschlitze (für das Format 85x55 mm)